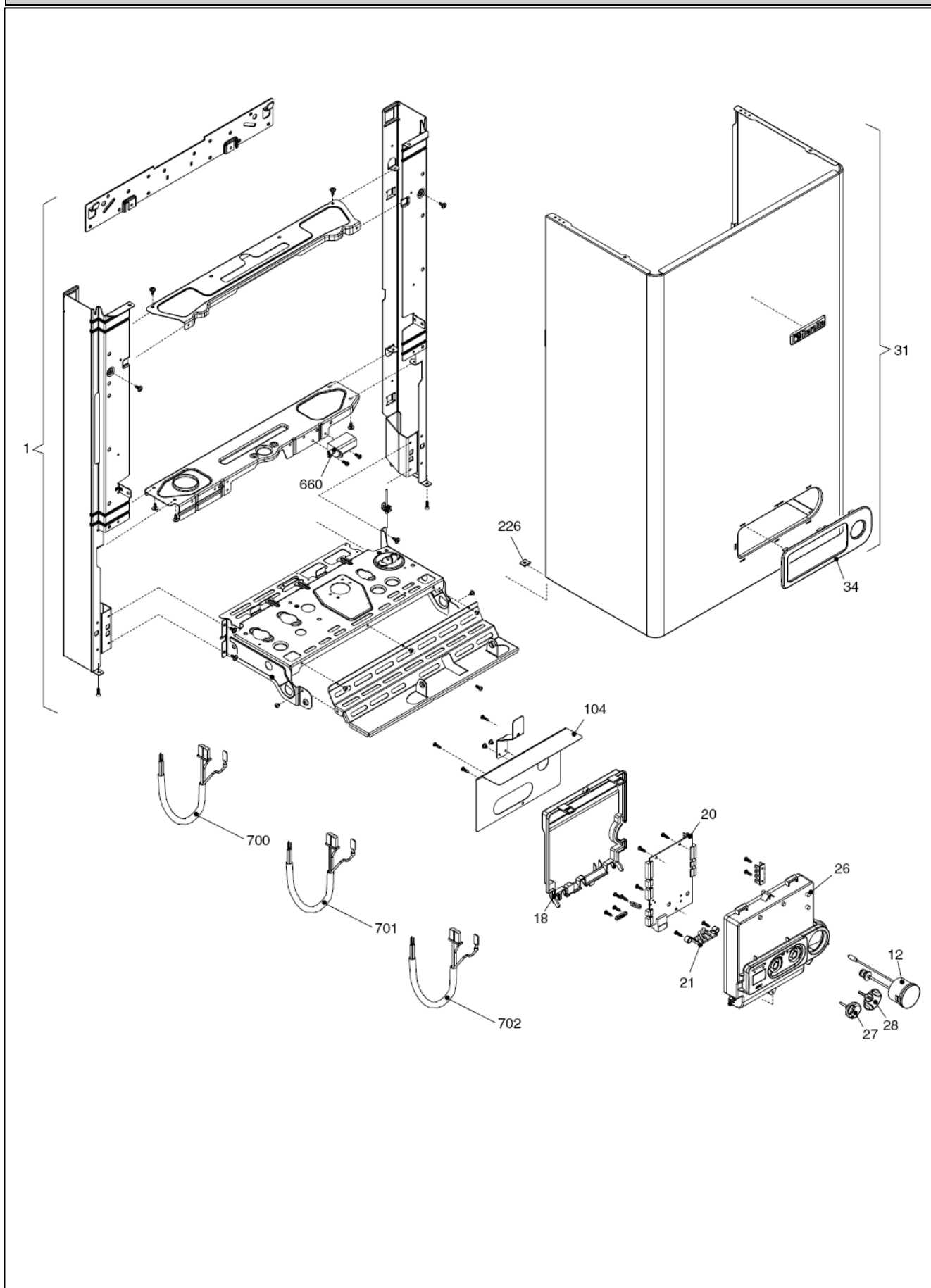


Ciao 28 CAI/CSI

КОРПУС, ОБЛИЦОВКА, ПАНЕЛЬ УПРАВЛЕНИЯ

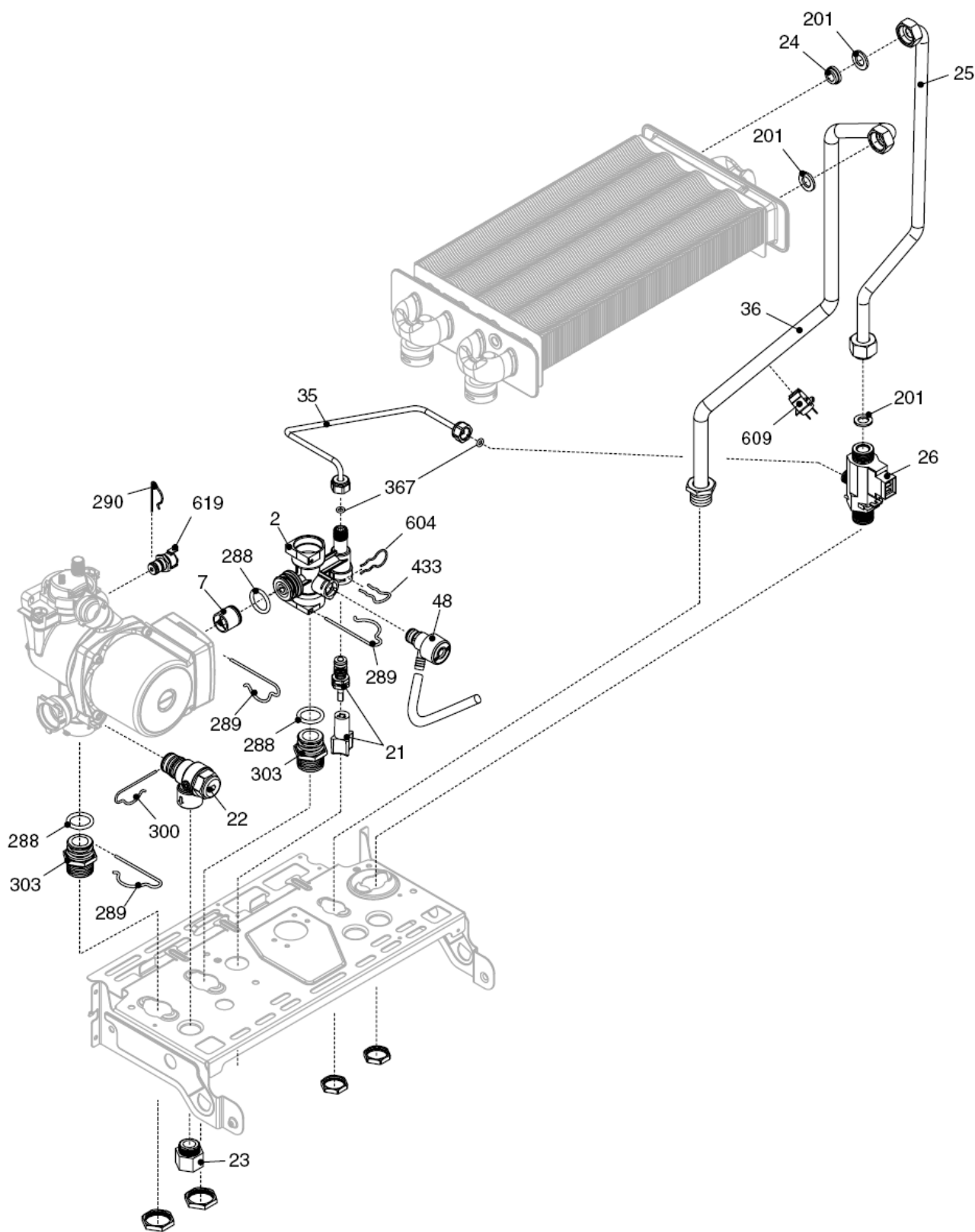


Ciao 28 CAI/CSI**КОРПУС, ОБЛИЦОВКА, ПАНЕЛЬ УПРАВЛЕНИЯ**

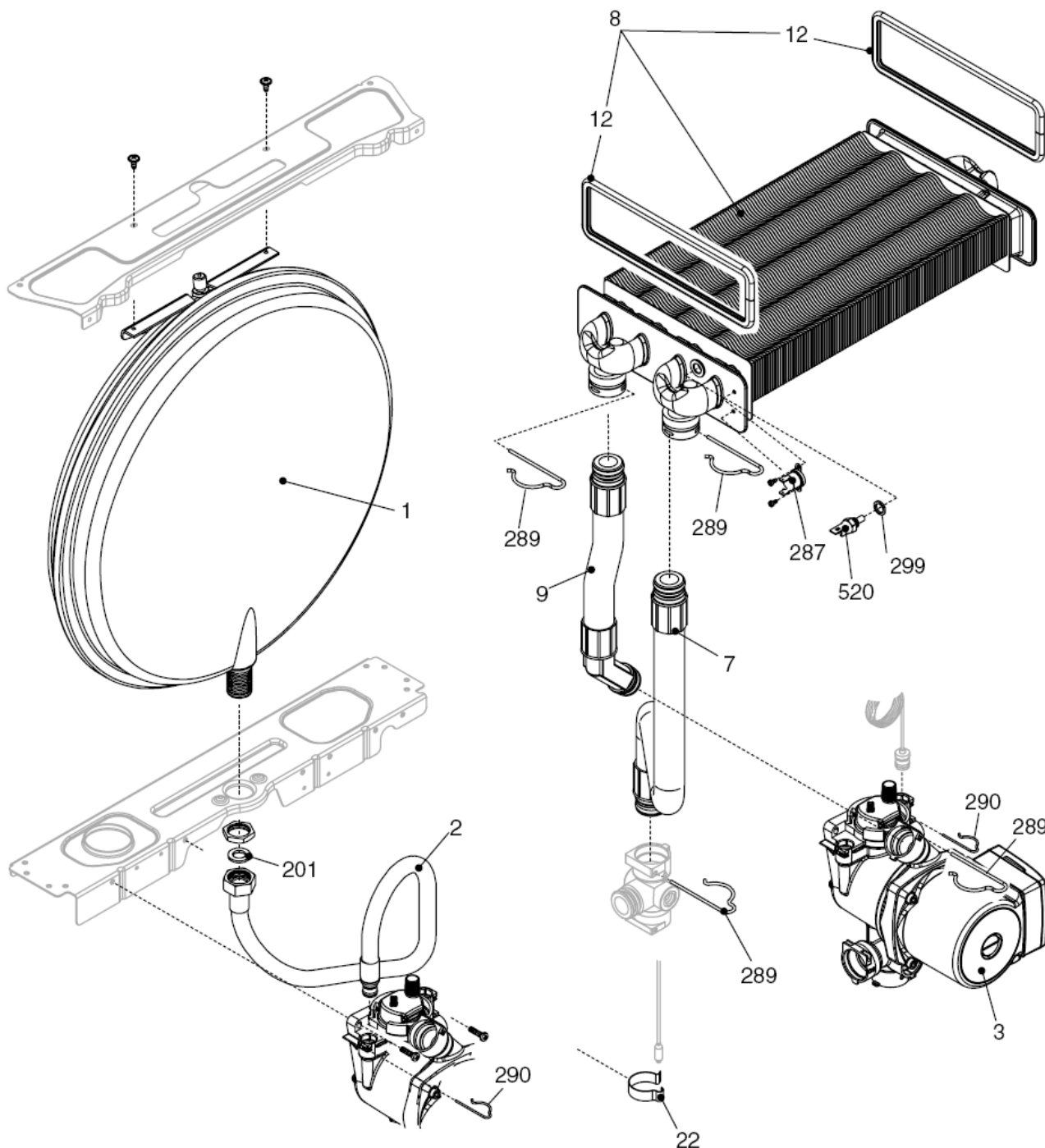
№	Наименование	CAI	CSI
1	Рама котла	20020300	20020300
12	Термоманометр	20011061	20011061
18	Ручка	20005574	20005574
20	Электронная плата	20005569	20005569
21	Световод	20013352	20013352
26	Панель управления	20023925	20023925
27	Ручка	20023927	20023927
28	Ручка	20023926	20023926
31	Облицовка	20014431	20014431
34	Ручка	20023928	20023928
104	Защитный кожух	20013584	-
226	Клипсы	5128	5128
660	Трансформатор розжига	20013354	20013354
700	Кабель электропитания	20005572	20005572
701	Кабель низкого напряжения	20013350	20013350
702	Кабель электропитания	1547	1547

Ciao 28 CAI/CSI

ГИДРАВЛИЧЕСКАЯ ГРУППА 1



№	Наименование	CAI	CSI
2	Обратный патрубок	20000532	20000532
7	Клапан байпаса	2047	2047
20	Кран подпитки	10025060	10025060
22	Сбросной клапан	2907	2907
23	Муфта	10022499	10022499
24	Ограничитель протока	9430	9430
25	Патрубок холодной воды	10023950	10023950
26	Датчик протока	10022752	10022752
35	Патрубок подачи	20000538	20000538
36	Патрубок	20013353	20013353
48	Кран сливной	20000533	20000533
201	Прокладка	5026	5026
288	Сальник	6898	6898
289	Пружинная скоба	2223	2223
290	Пружинная скоба	2165	2165
300	Пружинная скоба	2222	2222
303	Муфта	2217	2217
367	Сальник	8542	8542
433	Пружинная скоба	10024986	10024986
604	Клипсы	20000539	20000539
609	Датчик NTC	20000713	20000713
619	Реле давления	20003181	20003181

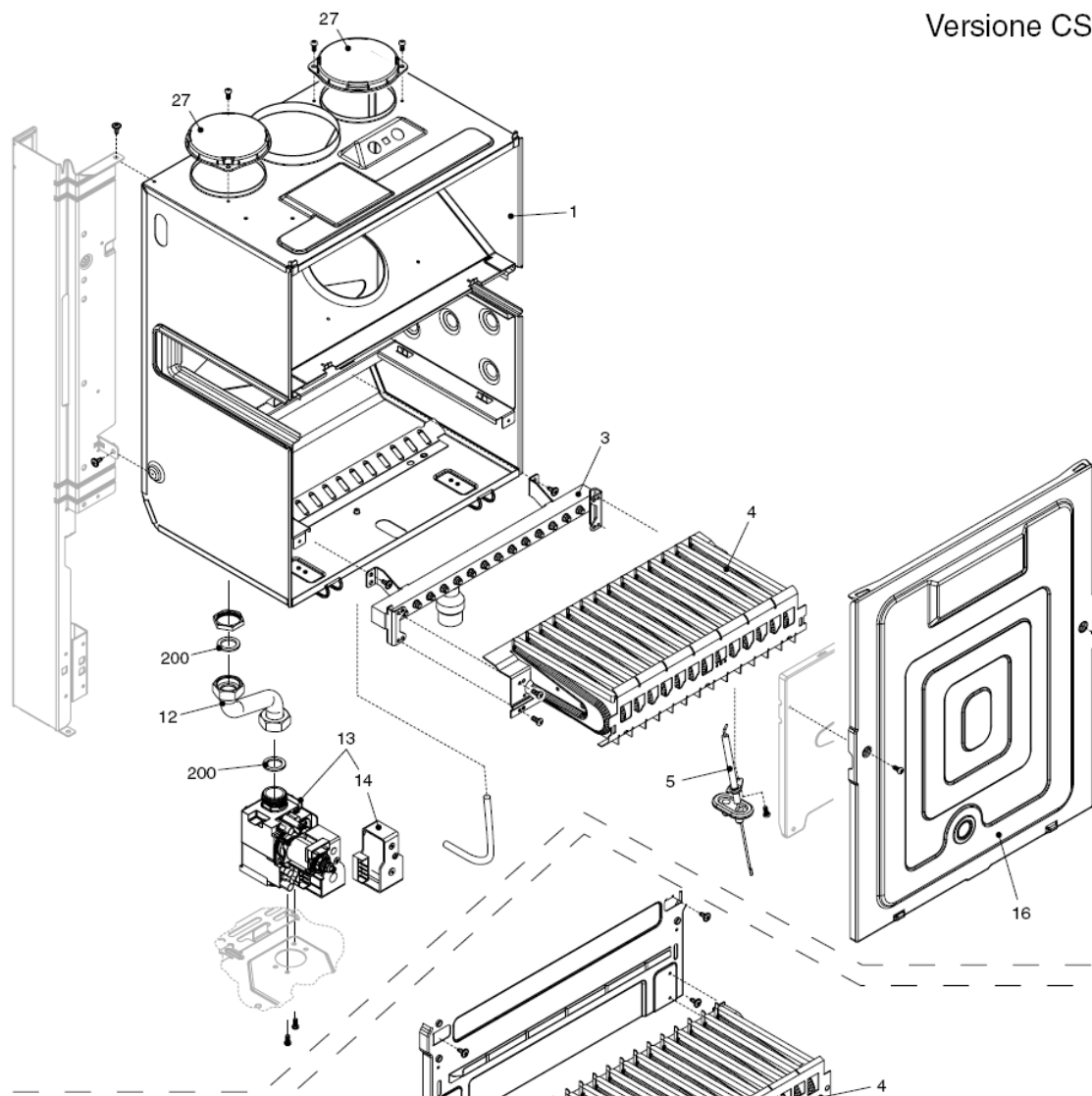


Ciao 28 CAI/CSI

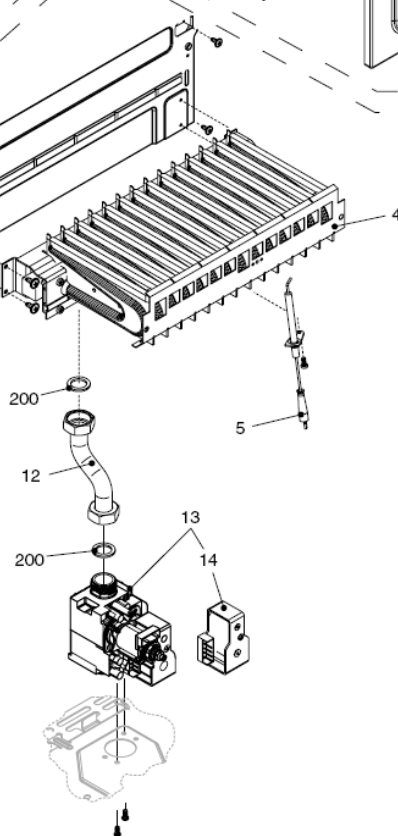
ГИДРАВЛИЧЕСКАЯ ГРУППА 2

№	Наименование	CAI	CSI
1	Расширительный бак	2204	2204
2	Патрубок расширительного бака	10023603	10023603
3	Насос UP 15-50	20002906	20002906
7	Гибкий патрубок	10023948	10023948
8	Теплообменник	10023661	10023946
9	Гибкий патрубок	10023947	10023947
12	Прокладка	-	2226
22	Клипсы	10026049	10026049
201	Прокладка	5026	5026
287	Предельный термостат	2258	2258
289	Пружинная скоба	2223	2223
290	Пружинная скоба	-	2165
299	Прокладка	10022726	10022726
520	Датчик NTC	20004832	20004832

Versione CSI



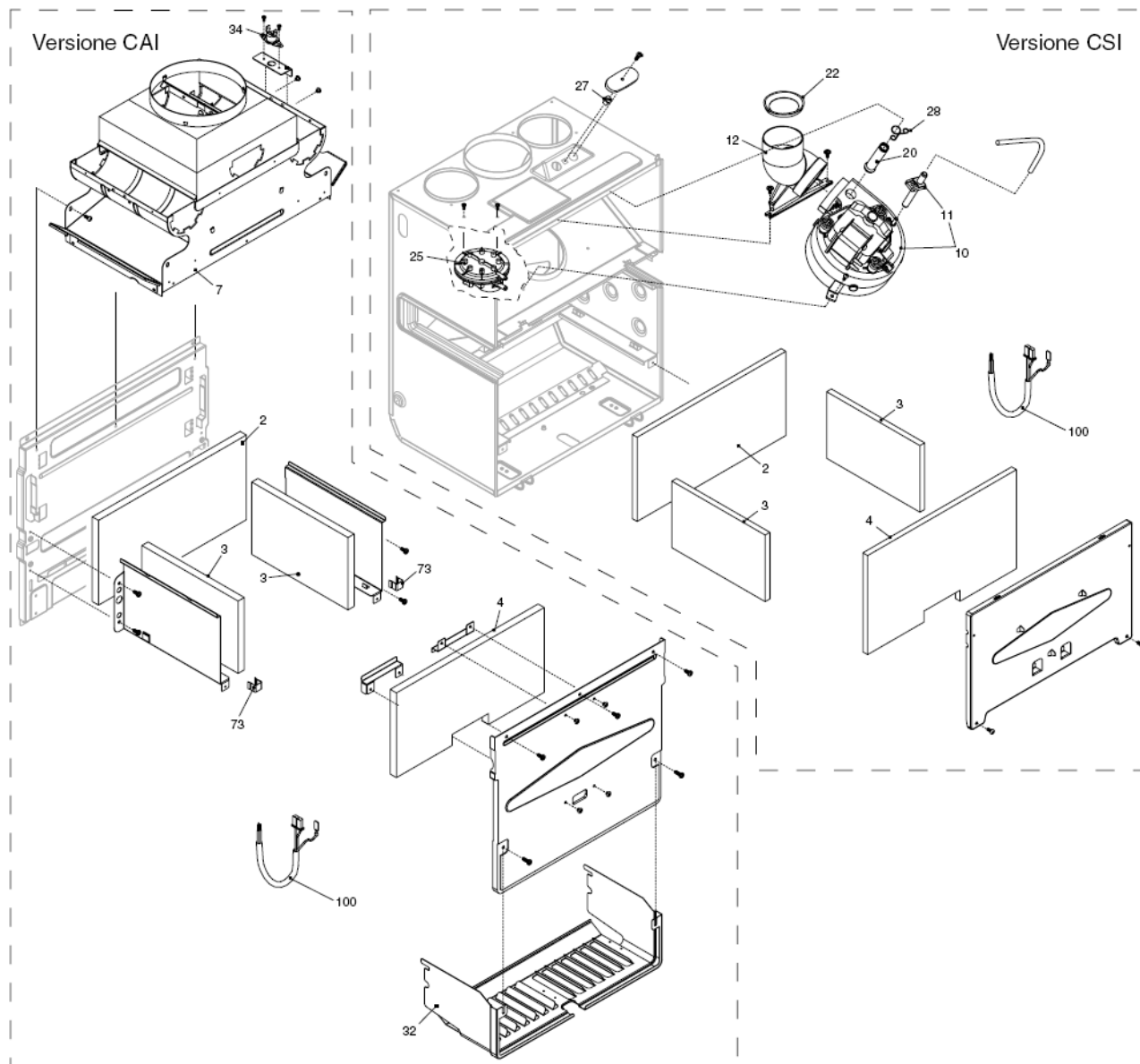
Versione CAI



Ciao 28 CAI/CSI

ТОПОЧНАЯ ГРУППА I

№	Наименование	CAI	CSI
1	Камера сгорания	-	10023904
3	Коллектор для природного газа	-	10023902
4	Горелка	10023876	10023901
5	Электрод розжига	10025985	10025985
12	Газовый патрубок	10024330	10023996
13	Газовая арматура	20007784	20007784
14	Блок соленоидов	10020838	10020838
16	Передняя крышка камеры сгорания	-	10023928
27	Крышка	-	20005586
200	Прокладка	5023	5023



Ciao 28 CAI/CSI**ТОПОЧНАЯ ГРУППА 2**

№	Наименование	CAI	CSI
2	Теплоизоляция задняя	20014375	10023909
3	Теплоизоляция боковая	20000692	2231
4	Теплоизоляция передняя	20014376	10023910
7	Короб уходящих газов	10027527	-
10	Вентилятор	-	10023907
11	Трубка пито	-	10024191
12	Патрубок дымоудаления	-	10021972
20	Трубка газоанализа	-	10021973
22	Дроссельная шайба	-	20020311
22	Дроссельная шайба	-	20020309
22	Дроссельная шайба	-	20020310
25	Прессостат	-	10023908
27	Заглушка	-	10020625
28	Пружина	-	10020626
32	Решетка камеры сгорания	10024608	-
34	Термостат дымовых газов	20013586	-
73	Клипсы	20013581	-
100	Кабель камеры сгорания	20014377	20013349